

ZAPPATRICI ROTATIVE PORTATE
MOUNTED ROTARY HOUSE

SERIE - SERIES - SERIE
ZALL

VER. 3 DATA 03/04/2013



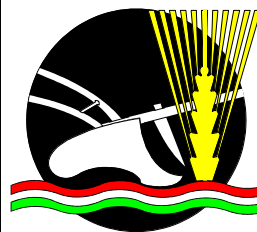
CATALOGO PARTI DI RICAMBIO

SPARE PARTS LIST

N°302

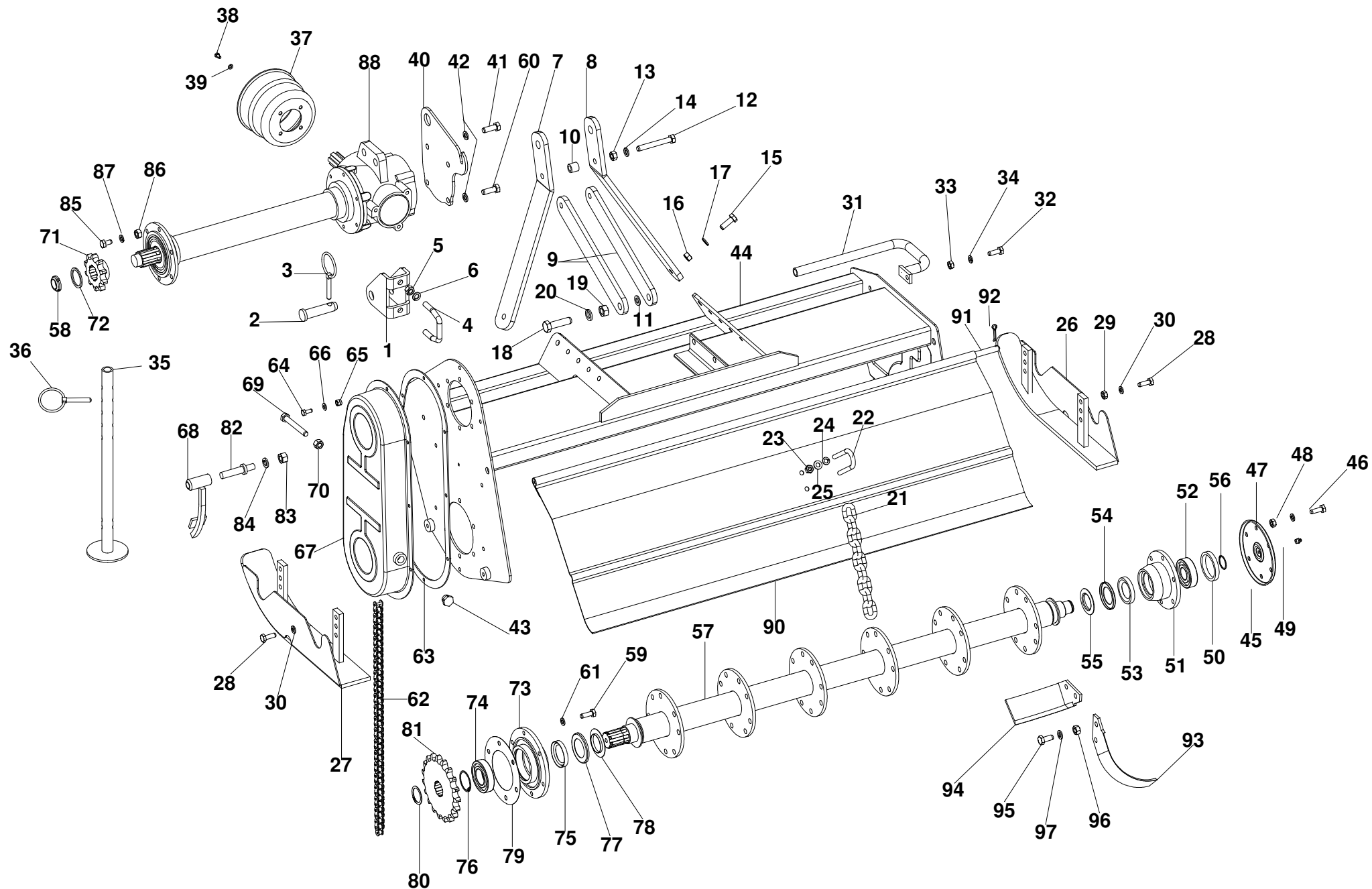
usate ricambi originali

use original spare parts



NARDI

06017 SELCI LAMA PERUGIA ITALIA - Tel. 075/8610611 - Fax 075/8583446 - e-mail: info@grupponardi.it - www.grupponardi.it



TAV.1

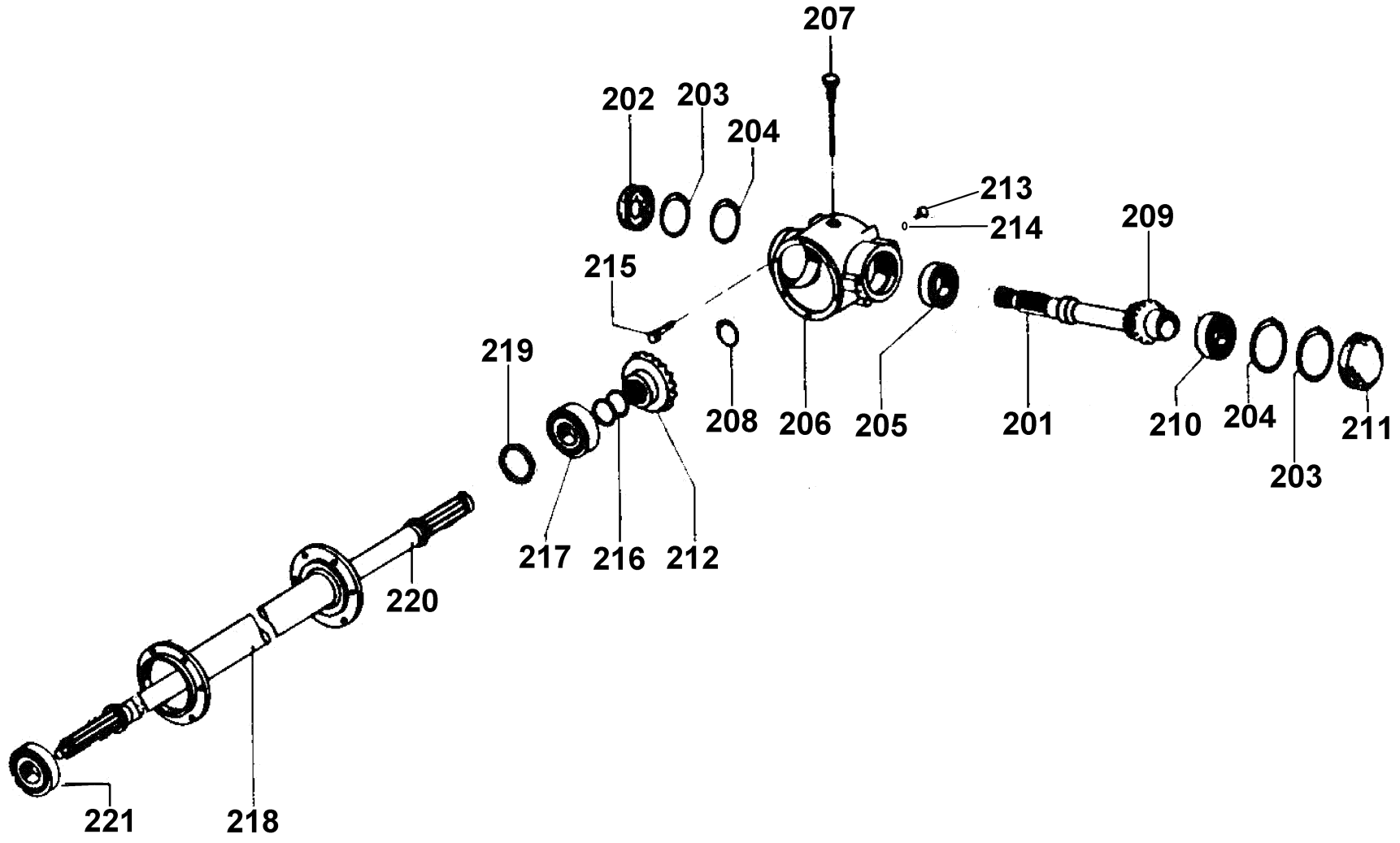
RIF.	DESCRIZIONE	DESCRIPTION	ZALL85	ZALL105	ZALL125	ZALL145	ZALL165
1	Attacco perno sollevamento	Hitch pin, lifting	66100245	66100245	66100245	66100245	66100245
2	Perno	Pin	11710015	11710015	11710015	11710015	11710015
3	Spina con fermaglio	Quick-lock pin	11490010	11490010	11490010	11490010	11490010
4	Staffa filettata	U-Bolt	66100246	66100246	66100246	66100246	66100246
5	DEN	Nut	11546212	11546212	11546212	11546212	11546212
6	Rosetta elastica	Spring washer	11456612	11456612	11456612	11456612	11456612
7	Braccio terzo punto SX	Arm, 3 point H, L.H.	66100319	66100319	66100319	66100319	66100319
8	Braccio terzo punto DX	Arm, 3 point H, R.H.	66100320	66100320	66100320	66100320	66100320
9	Puntone	Strut	66100235	66100235	66100235	66100235	66100235
10	Distanziale	Spacer	66100247	66100247	66100247	66100247	66100247
11	Rosetta bisellata	Washer	11456012	11456012	11456012	11456012	11456012
12	VTE	Screw	11625129	11625129	11625129	11625129	11625129
13	DEN	Nut	11546212	11546012	11546012	11546012	11546012
14	Rosetta elastica	Spring washer	11456612	11456612	11456612	11456612	11456612
15	VPTE	Screw	11626210	11626210	11626210	11626210	11626210
16	DEN	Nut	11546212	11546212	11546212	11546212	11546212
17	Rosetta elastica	Spring washer	11456612	11456612	11456612	11456612	11456612
18	VTE	Screw	11625171	11625171	11625171	11625171	11625171
19	DEN	Nut	11546216	11546016	11546016	11546016	11546016
20	Rosetta elastica	Spring washer	11456616	11457616	11457616	11457616	11457616
21	Catena	Chain	66514415	66514415	66514415	66514415	66514415
22	Staffa filettata	U-Bolt	11710008	11710008	11710008	11710008	11710008
23	DEN	Nut	11546210	11546210	11546210	11546210	11546210
24	Rosettas elastica	Spring washer	11456610	11456610	11456610	11456610	11456610
25	Rosetta bisellata	Washer	11456010	11456010	11456010	11456010	11456010
26	Pattino DX	Skid, R.H.	33287104	33287104	33287104	33287104	33287104
27	Pattino SX	Skid, L.H.	33287112	33287112	33287112	33287112	33287112
28	VPTE	Screw	11626173	11626173	11626173	11626173	11626173
29	DEN	Nut	11546210	11546210	11546210	11546210	11546210
30	Rosetta elastica	Spring washer	11456610	11456610	11456610	11456610	11456610
31	Protezione	Guard	66100242	66100242	66100242	66100242	66100242
32	VPTE	Screw	11626171	11626171	11626171	11626171	11626171
33	DEN	Nut	11546210	11546210	11546210	11546210	11546210
34	Rosetta elastica	Spring washer	11456610	11456610	11456610	11456610	11456610
35	Piedino di equilibrio	Stand	33289140	33289140	33289140	33289140	33289140
36	Spina motozappa	Pin	11490015	11490015	11490015	11490015	11490015
37	Protezione	Guard	66518055	66518055	66518055	66518055	66518055
38	VPTE	Screw	11626136	11626136	11626136	11626136	11626136
39	Rosetta bisellata	Washer	11456010	11456010	11456010	11456010	11456010
40	Ancoraggio catena	Hanger, chain	11760710	11760710	11760710	11760710	11760710

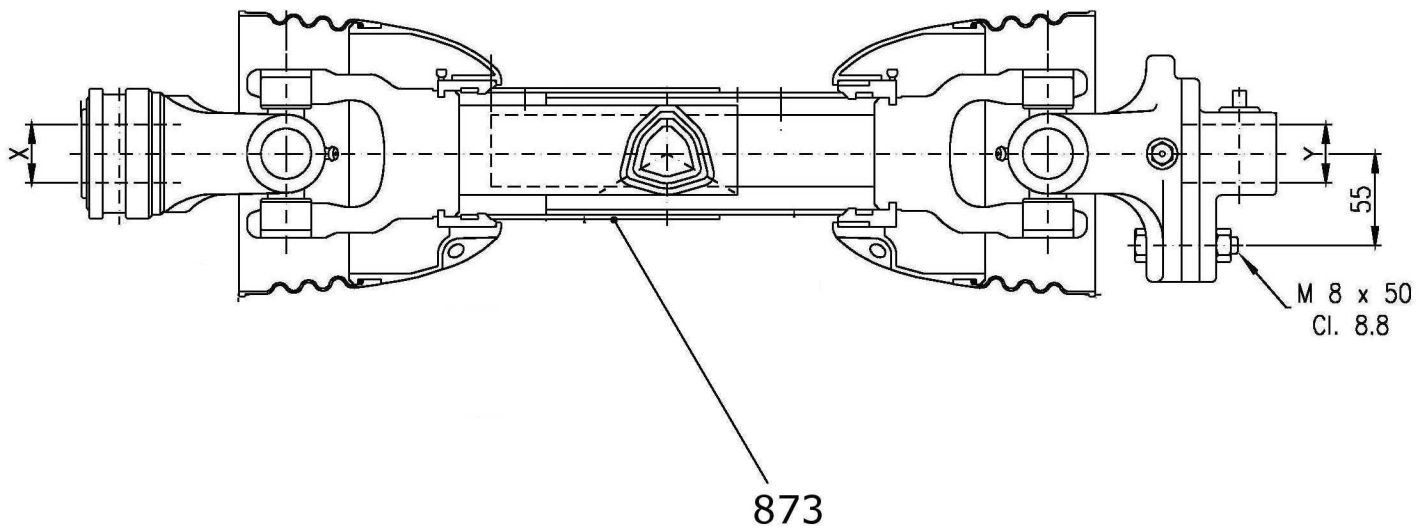
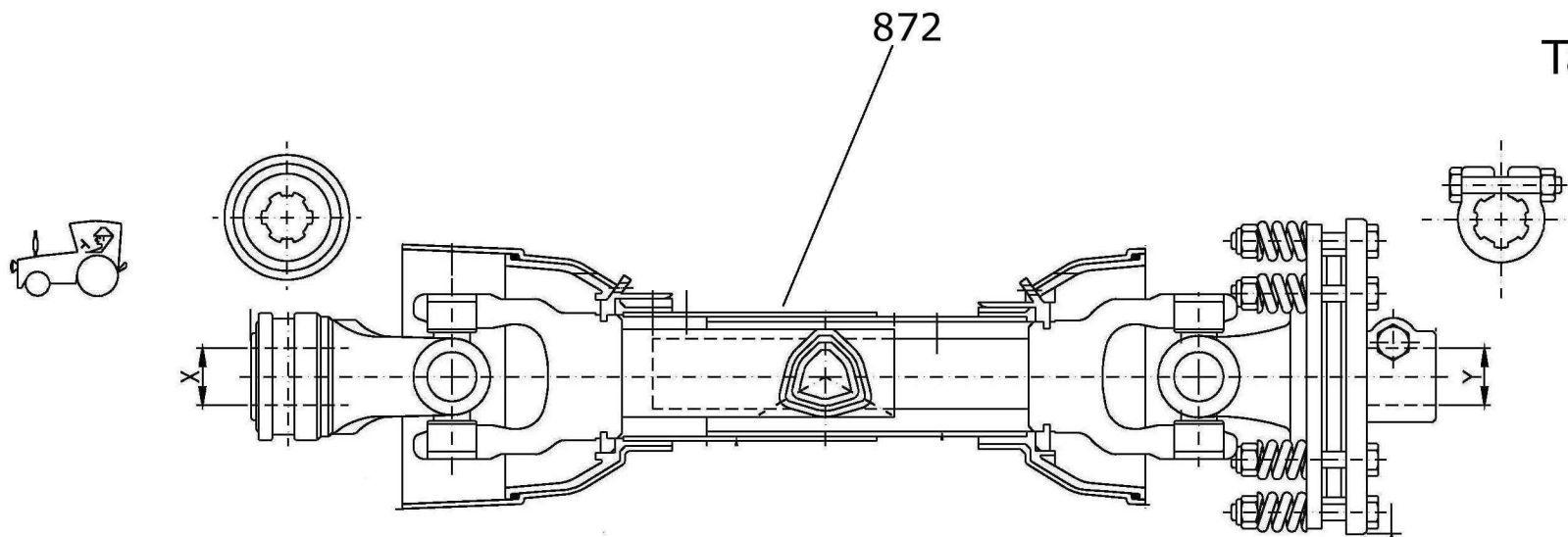
TAV.1

RIF.	DESCRIZIONE	DESCRIPTION	ZALL85	ZALL105	ZALL125	ZALL145	ZALL165
41	VPTE	Screw	11626206	11626206	11626206	11626206	11626206
42	Rosetta elastica	Spring washer	11456612	11456612	11456612	11456612	11456612
43	Tappo	Cap	11510992	11510992	11510992	11510992	11510992
44	Telaio	Frame	66100420	66100416	66100228	66100251	66100255
45	Coperchio	Cover	66100396	66100396	66100396	66100396	66100396
46	VPTE	Screw	11626173	11626173	11626173	11626173	11626173
47	DEN	Nut	11546210	11546210	11546210	11546210	11546210
48	Rosetta elastica	Spring washer	11456610	11456610	11456610	11456610	11456610
49	Ingrassatore	Grease nipple	11236702	11236702	11236702	11236702	11236702
50	Anello	Ring	66518020	66518020	66518020	66518020	66518020
51	Supporto DX rotore	Housing, R.H., rotor	33615402	33615402	33615402	33615402	33615402
52	Cuscinetto a sfere	Ball bearing	11076409	11076409	11076409	11076409	11076409
53	Anello tenuta	Grommet	11012637	11012637	11012637	11012637	11012637
54	Anello Z est.	Ring, Z, outer	33016118	33016118	33016118	33016118	33016118
55	Anello Z int.	Ring, Z, inner	33016218	33016218	33016218	33016218	33016218
56	Anello seeger	Ring, seeger	11019030	11019030	11019030	11019030	11019030
57	Rotore	Rotor	66100422	66100418	66100241	66100252	66100257
58	Ghiera	Ring nut	11192135	11192135	11192135	11192135	11192135
59	VPTE	Screw	11626173	11626173	11626173	11626173	11626173
60	VPTE	Screw	11626208	11626208	11626208	11626208	11626208
61	Rosetta elastica	Spring washer	11456610	11456610	11456610	11456610	11456610
62	Catena	Chain	11060241	11060241	11060241	11060241	11060241
63	Guarnizione	Gasket	11212824	11212824	11212824	11212824	11212824
64	VPTE	Screw	11626140	11626140	11626140	11626140	11626140
65	Dado autobloccante	Self-locking washer	11584013	11584013	11584013	11584013	11584013
66	Rosetta bisellata	Washer	11456008	11456008	11456008	11456008	11456008
67	Carter ingranaggi	Gearcase	66100236	66100236	66100236	66100236	66100236
68	Tendicatena	Chain stretcher	33787150	33787150	33787150	33787150	33787150
69	VTE	Screw	11626227	11626227	11626227	11626227	11626227
70	DEA	Nut	11545212	11545212	11545212	11545212	11545212
71	Ingranaggio Z10	Gear Z10	11232023	11232023	11232023	11232023	11232023
72	Rondella	Washer	66100600	66100600	66100600	66100600	66100600
73	Supporto SX rotore	Housing, L.H., rotor	33615408	33615408	33615408	33615408	33615408
74	Cuscinetto a sfere	Ball bearing	11075512	11075512	11075512	11075512	11075512
75	Anello tenuta	Grommet	11012695	11012695	11012695	11012695	11012695
76	Anello seeger	Ring, seeger	11019580	11019580	11019580	11019580	11019580
77	Anello Z est.	Ring, Z, outer	33016120	33016120	33016120	33016120	33016120
78	Anello Z int.	Ring, Z, inner	33016220	33016220	33016220	33016220	33016220
79	Guarnizione	Gasket	11212774	11212774	11212774	11212774	11212774
80	Anello seeger	Ring, seeger	11019040	11019040	11019040	11019040	11019040

TAV.1

RIF.	DESCRIZIONE	DESCRIPTION	ZALL85	ZALL105	ZALL125	ZALL145	ZALL165
81	Ingranaggio Z19	Gear Z19	11232118	11232118	11232118	11232118	11232118
82	Albero fulcro tendicatena	Shaft	33025170	33025170	33025170	33025170	33025170
83	DEA	Nut	11545214	11545214	11545214	11545214	11545214
84	Rosette elastica	Spring washer	11456614	11456614	11456614	11456614	11456614
85	VPTE	Screw	11626173	11626173	11626173	11626173	11626173
86	DEN	Nut	11546210	11546210	11546210	11546210	11546210
87	Rosetta elastica	Washer	11456610	11456610	11456610	11456610	11456610
88	Scatola	Box	11233543	11233543	11233541	11233541	11233542
90	Carter mobile	Trailing board	11760570	11760567	11760529	11760535	11760537
91	Perno cerniera	Pin	66514505	66514506	66514507	66514508	66514509
92	Copiglia	Cotter pin	11072043	11072043	11072043	11072043	11072043
93	Zappetta DX	Hoe, R.H.	11711988	11711988	11711988	11711988	11711988
94	Zappetta SX	Hoe, L.H.	11711989	11711989	11711989	11711989	11711989
95	VTE	Screw	11640996	11640996	11640996	11640996	11640996
96	DEA	Nut	11575012	11575012	11575012	11575012	11575012
97	Rosetta elastica	Spring washer	11456612	11456612	11456612	11456612	11456612







IMPORTANTE

Nel commissionare i pezzi di ricambio, è necessario segnalare:

- 1) Serie dell'attrezzo
- 2) Numero di matricola
- 3) Numero di riferimento esatto del pezzo
- 4) Numero della tavola

La ditta non risponde per una eventuale spedizione errata, dietro incompleta e non esatta commissione. La consegna della merce s'intende sempre franco nel nostro stabilimento di Selci – Lama (Perugia).

L'eventuale imballo, verrà esposto in fattura al prezzo di puro costo, e non sarà mai accettato di ritorno.

IMPORTANT

When ordering spare parts please specify:

- 1) Series of unit
- 2) Casting number
- 3) Exact reference number of the part
- 4) Table number

The company is not responsible for possible wrong forwarding if due to incorrect order.

The delivery is always intended free at our works of Selci – Lama (Perugia).

The packing cost will be shown on the invoice and there is no reimbursement for returning the packing.