

ПАО «ЧЕРВОНА ЗИРКА»

**КАТАЛОГ
СБОРОЧНЫХ ЕДИНИЦ И ДЕТАЛЕЙ
КУЛЬТИВАТОРА НАВЕСНОГО ДЛЯ
КУЛЬТУР
КРНВ-5,6-02, КРНВ-5,6-04
(выпуск с 2012 г.)**

СОДЕРЖАНИЕ

	С
1 Порядок пользования каталогом	4
2 Краткая техническая характеристика	5
Рис.1 - Культиватор навесной для высокостебельчатых культур КРНВ-5,6-02	6
Рис.2 - Культиватор навесной для высокостебельчатых культур КРНВ-5,6-04	8
Рис. 3 - Секция рабочих органов КРН 46.1020	10
Рис. 4 - Колесо КРН 46.090-Т	12
Рис. 5 - Колесо КРНВ 46.740	14
Рис.6 - Транспортное устройство КРН 46.750	16
Рис. 7 - Подкормочное приспособление КРН 46.1010 (КРНВ-5,6-04) Подкормочное приспособление КРН 46.1010-01 (КРНВ-5,6-02)	18
Рис. 8 - Аппарат туковысевающий 509.046.5010-02-Т	20
Рис. 9 - Механизм передач КРН 46.730	22
Рис. 10 - Установка приспособления КРН 46.640 для смещения замка навески (Поставляется по отдельным заказам потребителя)	24
Рис.11 Рабочие органы	26

1 ПОРЯДОК ПОЛЬЗОВАНИЯ КАТАЛОГОМ

1.1 Каталог деталей и сборочных единиц содержит иллюстрации и подрисуночные спецификации сборочных единиц культиватора навесного для высокостебельчатых культур КРНВ-5,6-02, КРНВ-5,6-04.

1.2 Каталог деталей и сборочных единиц сеялок предназначен служить пособием при расчете и составлении заявок на запасные части, и может быть использован для общего ознакомления с устройством, конструкцией сеялки, порядком разборки и сборки сборочных единиц.

1.3 Для удобства пользования каталогом иллюстрации крупных сборочных единиц выполнены на двух и более рисунках. Неразъемные сборочные единицы указаны без перечисления входящих в них деталей.

В подрисуночных спецификациях, оформленных в виде таблиц, указаны:

- номер позиции;
- обозначение и наименование сборочной единицы, детали, стандартных изделий
- количество на сборочную единицу;
- количество на изделие.

1.4 Если в сборочную единицу или детали вносятся конструктивные изменения, то обозначения их меняются.

Буквенная приставка А; Б и т.д. обозначает, что сборочная единица или деталь претерпела изменения, а также указывает на взаимозаменяемость с выпускающимися ранее.

Употребляемые по тексту термины «левый» и «правый» определяются по ходу движения сеялки, если стать сзади сеялки лицом к ней.

1.5 Для заказа необходимой детали или сборочной единицы достаточно найти на рисунке номер позиции, а из подрисуночной спецификации выписать обозначение, наименование и требуемое количество.

2 КРАТКАЯ ТЕХНИЧЕСКАЯ ХАРАКТЕРИСТИКА

Наименование параметра, характеристики	Значение
2.1 Рабочая ширина захвата, м	5,6
2.2 Ширина междурядий, см - КРНВ-5,6-02 - КРНВ-5,6-04	45 70
2.3 Глубина обработки, см: - полостьюными лапами - рыхлительными лапами - корпусов окучивающих, не более - корпусов бороздообразующих, не более	6 – 10 10 – 16 16 20
2.4 Габаритные размеры культиватора в рабочем положении, мм - длина	2100
- ширина	4875 (6500)
- высота	1700
2.5 Габаритные размеры культиватора в транспортном положении, мм - длина	7465(5560)
- ширина	2090
- высота	2025
2.6 Дорожный просвет, мм, не менее	300

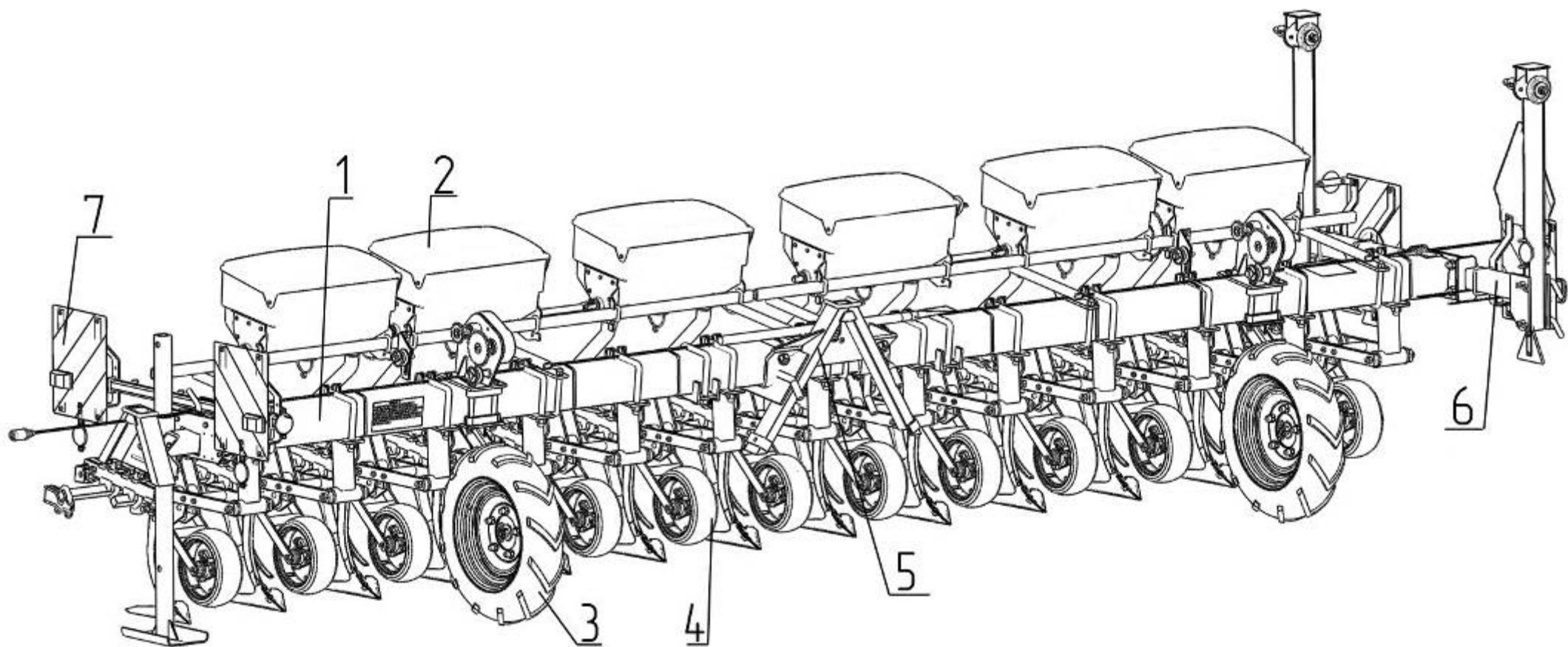


Рис.1 – Культиватор навесной для высокостебельчатых культур КРНВ-5,6-02

Рис.1 – Культиватор навесной для высокостебельчатых культур КРНВ-5,6-02

№ поз.	Обозначение сборочной единицы, детали	Наименование сборочной единицы, детали	Кол. на изделие	Примечание
1	КРН 46.010	Рама	1	
2	КРН 46.1010-01	Подкормочное приспособление	1	
3	КРН 46.070	Колесо	2	
4	КРН 46.1020	Секция рабочих органов	13	
5	КЛТ 00.420-04	Замок	1	
6	КРН 46.750	Транспортное устройство	1	
7		Комплект изделий по требованию ЕС	1	

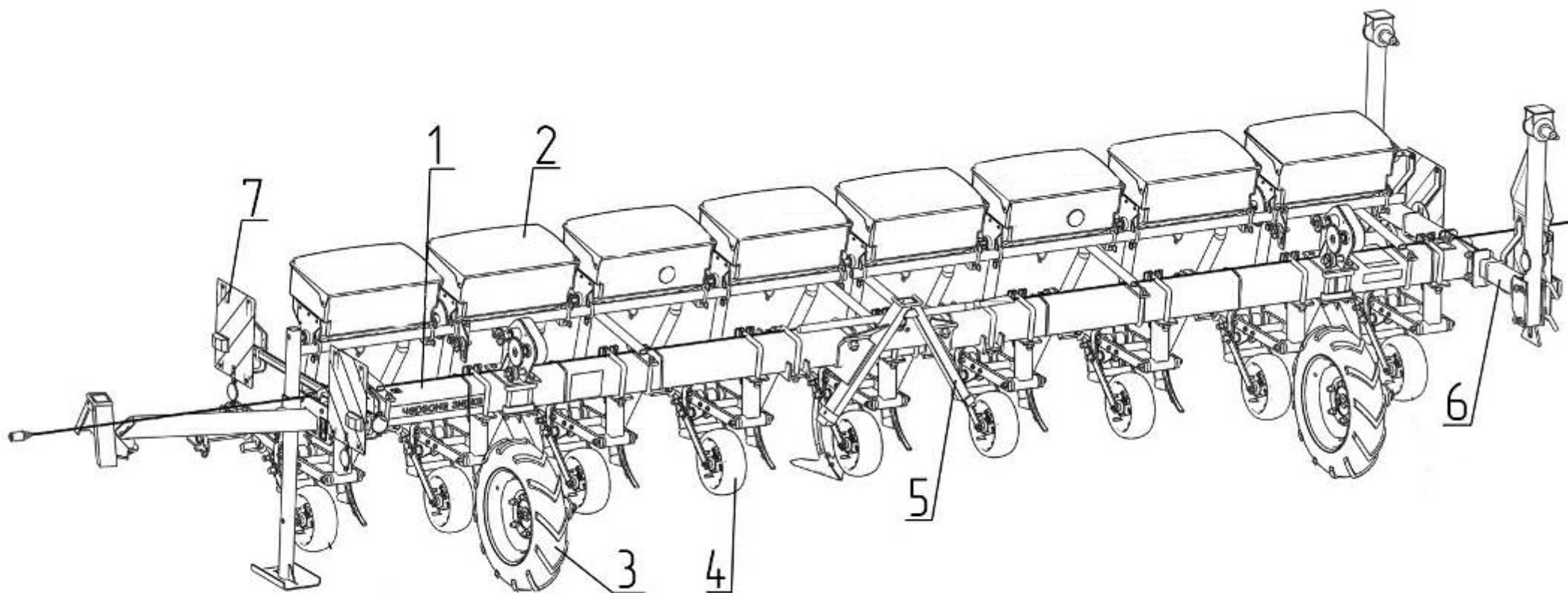


Рис.2 – Культиватор навесной для высокостебельчатых культур КРНВ-5,6-04

Рис.2 – Культиватор навесной для высокостебельчатых культур КРНВ-5,6-04

№ поз.	Обозначение сборочной единицы, детали	Наименование сборочной единицы, детали	Кол. на изделие	Примечание
1	КРН 46.010	Рама	1	
2	КРН 46.1010	Подкормочное приспособление	1	
3	КРН 46.740	Колесо	2	
4	КРН 46.1020	Секция рабочих органов	9	
5	КЛТ 00.420-04	Замок	1	
6	КРН 46.750	Транспортное устройство	1	
7		Комплект изделий по требованию ЕС	1	

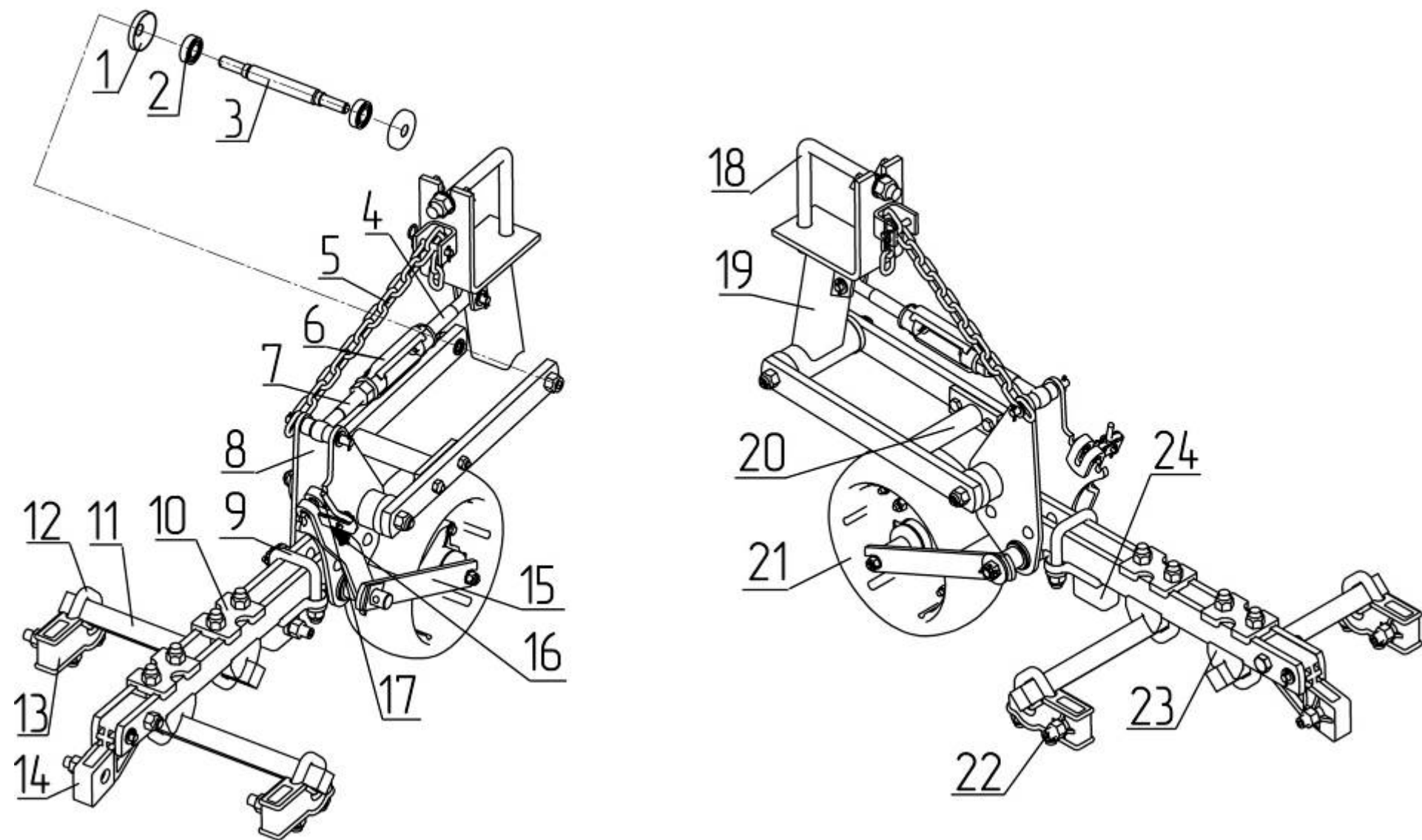


Рис.3 – Секция рабочих органов КРН 46.1020

Рис.3 – Секция рабочих органов КРН 46.1020

№ поз.	Обозначение	Наименование сборочной единицы, детали	Количество на			Примечание
			сб. ед.	изделие КРНВ-5,6		
				-02	-04	
1	Н 041.22.401	Колпачок	4	40	28	
2		Подшипник 180104 ГОСТ 8882-75	4	40	28	
3	КРН 46.622	Ось	2	20	14	
4	Н 089.01.602-01	Стяжка	1	10	7	
5	КРН 46.001	Цепь	1	10	7	
6	КРН 46.460	Гайка стяжная М20х160-1	1	10	7	КРН 46.308 Н 063.218
7	Н 089.01.602	Стяжка	1	10	7	
8	КРН 46.950	Кронштейн	1	10	7	
9		Скоба 2М16х74х90/35.56 Ц9хр ОСТ 23.2.10-81	1	10	7	
10	КРН 46.303	Накладка	2	20	14	Н 089.01.204
11	КРН 6213-01	Стержень держателя	2	20	14	
12		Скоба 3М16х65х100/35.56Ц9хр ОСТ 23.2.10-81	2	20	14	
13	КРН 46.306	Держатель	2	20	14	КРН 46.440 Н 089.01.215
14	КРН 46.305	Держатель	1	10	7	Н 089.01.205
15	КРН 46.980	Рамка	1	10	7	
16	Н 089.02.606	Пружина	1	10	7	
17	Н 089.02.604	Крюк	1	10	7	
18		Скоба 5М20х185х185/40.56Ц9хр ОСТ 23.2.10-81	1	10	7	
19	КРН 46.670	Кронштейн	1	10	7	
20	КРН 46.1090	Кронштейн	1	10	7	
21	КРН 46.090-Т	Колесо	1	10	7	
22		Винт М16х45.45Н.019 ГОСТ 28964-91	3	30	21	
23	КРН 46.301	Призма	2	20	14	
24	КРН 46.302	Держатель	1	10	7	

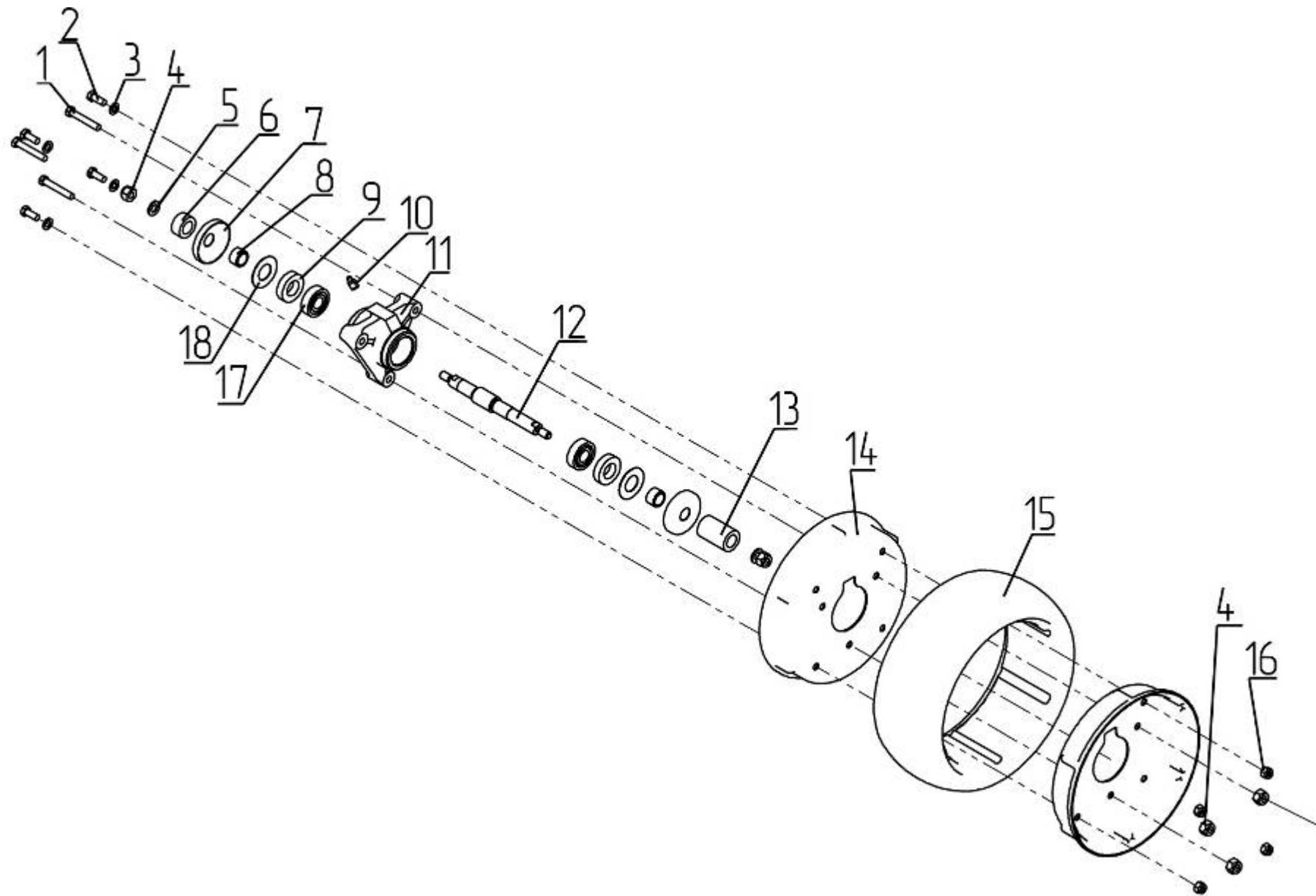


Рис.4 – Колесо КРН 46.090-Т

Рис.4 – Колесо КРН 46.090-Т

№ поз.	Обозначение сборочной единицы, детали	Наименование сборочной единицы, детали	Количество на			Примечание
			сб. ед.	изделие КРНВ-5,6		
				- 02	- 04	
1		Болт М8-6gx50.58.019 ДСТУ ГОСТ 7796:2008	3	39	27	
2		Болт М8-6gx20.58.019 ДСТУ ГОСТ 7796:2008	4	52	36	
3		Шайба С.8x1,4.01.10.019 ГОСТ 11371-78	7	91	63	
4		Гайка ISO 7042 М10-8 (DIN 980)	2	26	18	
5		Шайба С.10.01.10.019 ГОСТ 11371-78	2	26	18	
6	КРН 46.605-01	Втулка	1	13	9	
7	Н 041.22.401	Колпачок	2	26	18	
8	Н 105.03.605	Втулка	2	26	18	
9		Манжета 2.2-22x40-1 ГОСТ 8752-79	2	26	18	
10		Масленка 1.2.Ц6хр ГОСТ 19853-74	1	13	9	
11	Н 041.27.201	Ступица	1	13	9	
12	КРН 46.604	Ось	1	13	9	
13	КРН 46.605	Втулка	1	13	9	
14	КРН 46.405	Диск	2	26	18	
15		Шина атмосферного давления 300x100 ТУ 38.10451-81	1	13	9	
16		Гайка ISO 7042-М8-8 (DIN 980)	7	91	63	
17		Подшипник 160203 ГОСТ 8882-75	2	26	18	
18	Н 109.03.402	Шайба	4	52	36	Наибольшее КОЛ-ВО

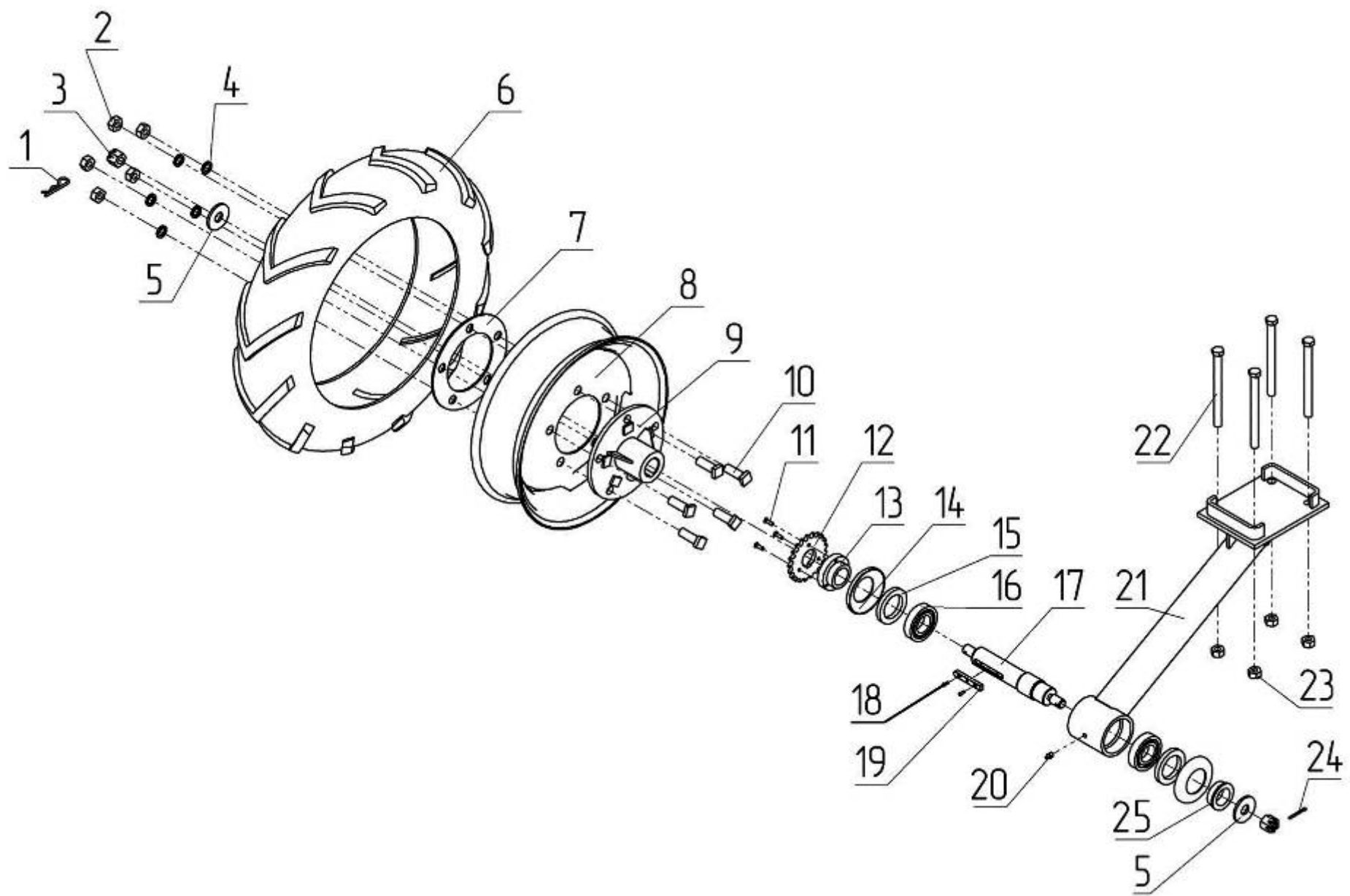


Рис.5 – Колесо КРНВ 46.740-Т

Рис.5 – Колесо КРНВ 46.740-Т

.№ Поз .	Обозначение сборочной единицы, детали	Наименование сборочной единицы, детали	Количество на КРНВ-5,6		Примечание
			сб.ед.	изделие	
1	С 54.602-01	Шплинт пружинный	1	2	
2		Гайка М18х1,5-6Н.8.019 ДСТУ ГОСТ 5915:2008	5	10	
3		Гайка М20-6Н.6.019 ДСТУ ГОСТ 5918:2008	1	2	
4		Шайба 18 65Г 019 ГОСТ 6402-70	5	10	
5	509.046.4075	Шайба	2	4	
6		Шина 5.50-16 Ф-122 ТУ У 25.1-05768898-007-2004	1	2	
7	Н 130.02.405	Фланец	1	2	
8		Диск с ободом 36-3101010-А2 СБ ГОСТ 10410-82	1	2	
9	509.046.1730	Диск	1	2	
10	Н 130.02.603	Болт	5	10	
11		Винт ВМ6-6gx20.58.019 ДСТУ ГОСТ 17475:2008	3	6	
12	509.046.4073-01	Звездочка	1	2	
13	509.046.6006	Втулка	1	2	
14	Н 130.02.408	Колпачок	2	4	
15		Манжета 1.1-55x80-1 ГОСТ 8752-79	2	4	
16		Подшипник 208 ДСТУ ГОСТ 8338:2008	2	4	
17	509.046.6003	Вал	1	2	
18		Винт В.М4-6gx10.58.019 ДСТУ ГОСТ 17473:2008	2	4	
19	509.046.6097	Шпонка	1	2	
20		Масленка 1.2.Ц6хр ГОСТ 19853-74	1	2	
21	КРН 46.920	Кронштейн	1	2	
22		Болт М16-6gx185.88.019 ДСТУ ГОСТ 7798:2008	4	8	
23		Гайка М16-6Н.8.019 DIN 980 (ISO 7042)	4	8	
24		Шплинт 4x40.019 ГОСТ 397-79	1	2	
25	509.046.6004	Втулка	1	2	

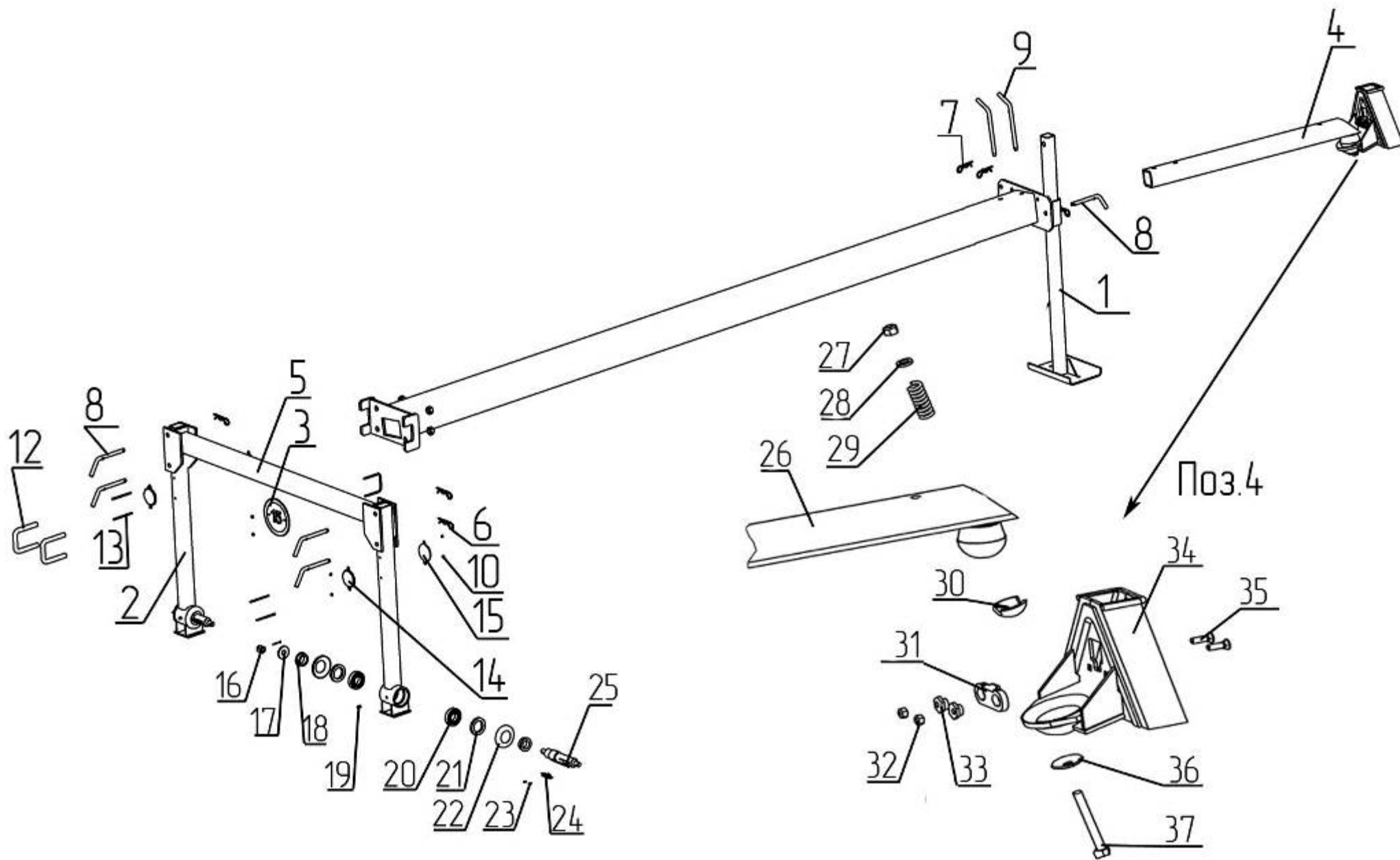
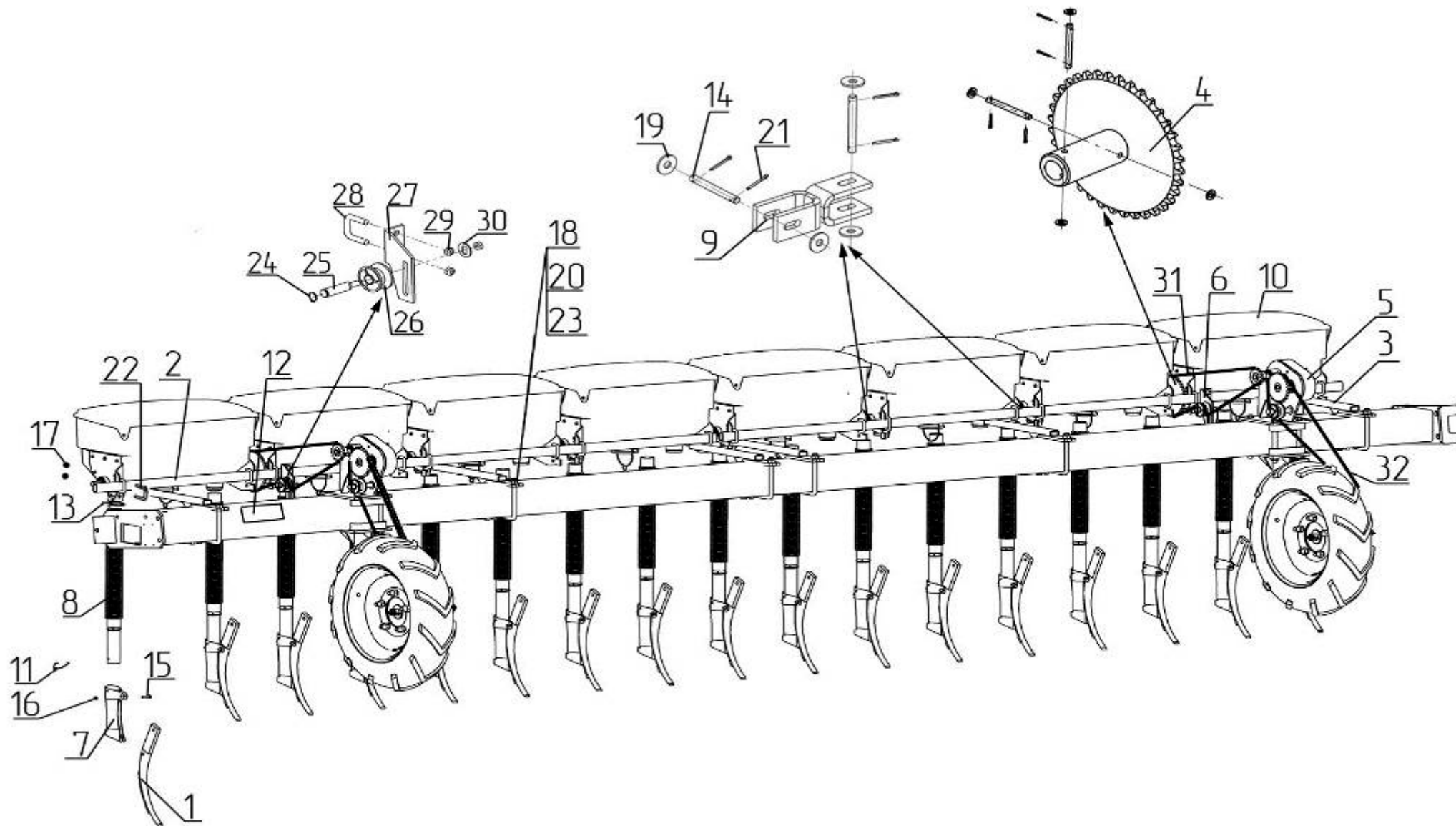


Рис.6 – Транспортное устройство КРН 46.750

Рис.6 – Транспортное устройство КРН 46.750

№	Обозначение	Наименование сборочной единицы, детали	Количество	Примечание
1	КРН 46.110	Опора	1	
2	КРН 46.940	Стойка	2	
3	КРН 46.1000	Щиток ограничения скорости	1	
4	СМЕ 28.000	Сница	1	
5	СУПА 05.060	Брус	1	
6	С 54.602-01	Шплинт пружинный	2	
7	С 54.602-02	Шплинт пружинный	5	
8	СМЕ 20.602	Штырь	5	
9	ССГ 00.682	Штырь	2	
10		Гайка ISO 7042- M6-8	8	
11		Гайка ISO 7042- M20-8	4	
12		Скоба 2M20x102x120/40..56.Ц9хр ОСТ 23.2.10-81	2	
13		Шпилька M6-6gx110.58.019 ДСТУ ГОСТ 22042:2008	4	
14		Световозвращатель ФП 310Е ТУ 37.003.079-80	2	
15		Световозвращатель ФП 315Е ТУ 37.003.079-80	2	
16		Гайка M20-6H.6.019 ДСТУ ГОСТ 5918:2008	2	
17	509.046.4075	Шайба	4	
18	509.046.6004	Втулка	2	
19		Масленка 1.2.Ц6хр ГОСТ 19853-74	2	
20		Подшипник 208 ДСТУ ГОСТ 8338:2008	4	
21		Манжета 1.1-55x80-3 ГОСТ 8752-79	4	
22	Н 130.02.408	Колпачок	4	
23		Винт В.М4-6gx10.58.019 ДСТУ ГОСТ 17473:2008	4	
24	509.046.6097-01	Шпонка	4	
25	509.046.6011	Вал	2	
26	СМЕ 28.010	Кронштейн	1	
27		Гайка M16-6H.8.019 DIN 980 (ISO 7042)	1	
28		Шайба С.16x5.02.019 ГОСТ 11371-78	1	
29	КЭН 02.603	Пружина	1	
30	СМЕ 27.401	Шайба	1	
31	Н 110.201	Планка	1	
32		Гайка M12-6H.8.019 DIN 980 (ISO 7042)	2	
33	Н 110.202	Эксцентрик	2	
34	СМЕ 28.020	Замок	1	
35		Болт M12x40.66.019 ГОСТ 7786-81	2	
36	СМЕ 28.405	Шайба	1	
37		Болт M16-6gx140.88.019 DIN 931 (ДСТУ ГОСТ 7798:2008)	1	



**Рис 7 – Подкормочное приспособление КРН 46.1010 (КРНВ-5,6-04)
Подкормочное приспособление КРН 46.1010-01 (КРНВ-5,6-02)**

**Рис.7 – Подкормочное приспособление КРН 46.1010 (КРНВ-5,6-04)
Подкормочное приспособление КРН 46.1010-01 (КРНВ-5,6-02)**

№ поз.	Обозначение	Наименование сборочной единицы, детали	Количество на КРНВ		Примечание
			-02	-04	
1	КРН 8-2	Лапа с трубкой	12	16	
2	КРН 46.390-01	Рамка	1	1	
3	КРН 46.390-02	Рамка	1	1	
4	КРН 46.420	Звездочка	2	2	
5	КРН 46.730	Механизм передач	2	2	
6	КРН 46.800	Натяжник	2	2	
7	КРН 51	Раструб ножа	12	16	
8	Н 042.03.000-02	Тукопровод	12	16	
9	509.046.2540	Шарнир	-	4	
	ССГ 00.480-01		2	-	
10	509.046.5010-02	Аппарат высевающий	8	8	
11	Н 127.16.601	Серьга	12	16	
12	КРН 46.013	Табличка «Схема передач»	1	1	
13	509.046.6323	Зажим	12	16	
14	509.046.6488-06	Ось	8	12	
15		Болт М8-6gx30.88.019 ДСТУ ГОСТ 7796:2008	12	16	
16		Гайки ISO 7042 М8-8	12	16	
17		Гайки ISO 7042 М10-8	24	32	
18		Гайки ISO 7042 М16-8	6	6	
19		Шайба С.6.01.10.019 ГОСТ 11371-70	16	24	
20		Шайба С.16.01.10.019 ГОСТ 11371-70	6		
21		Шплинт 2,5x.16.019ГОСТ 397-79	16	24	
22		Скоба 2М10x53x55/25.56Ц9хр ОСТ 23.2.10-81	12	16	
23		Скоба 5М16x175x175/35.56Ц9хр ОСТ 23.2.10-81	6	6	
24		Кольцо стопорное DIN 471-20x1,2	2	2	
25	СУПА 00.668А	Ось	2	2	
26	СУПА 00.016-01	Ролик	2	2	
27	КРН 46.406	Кронштейн	2	2	
28		Скоба 2М12x54x50/30.56.Ц9хр ОСТ 23.2.10-81	2	2	
29		Гайка М10-6Н.8.019 DIN 980 (ISO 7042)	6	6	
30	СГЖ 433	Шайба	2	2	
31	509.046.5850	Цепь	2	2	
32	КРН 46.1040	Цепь	2	2	

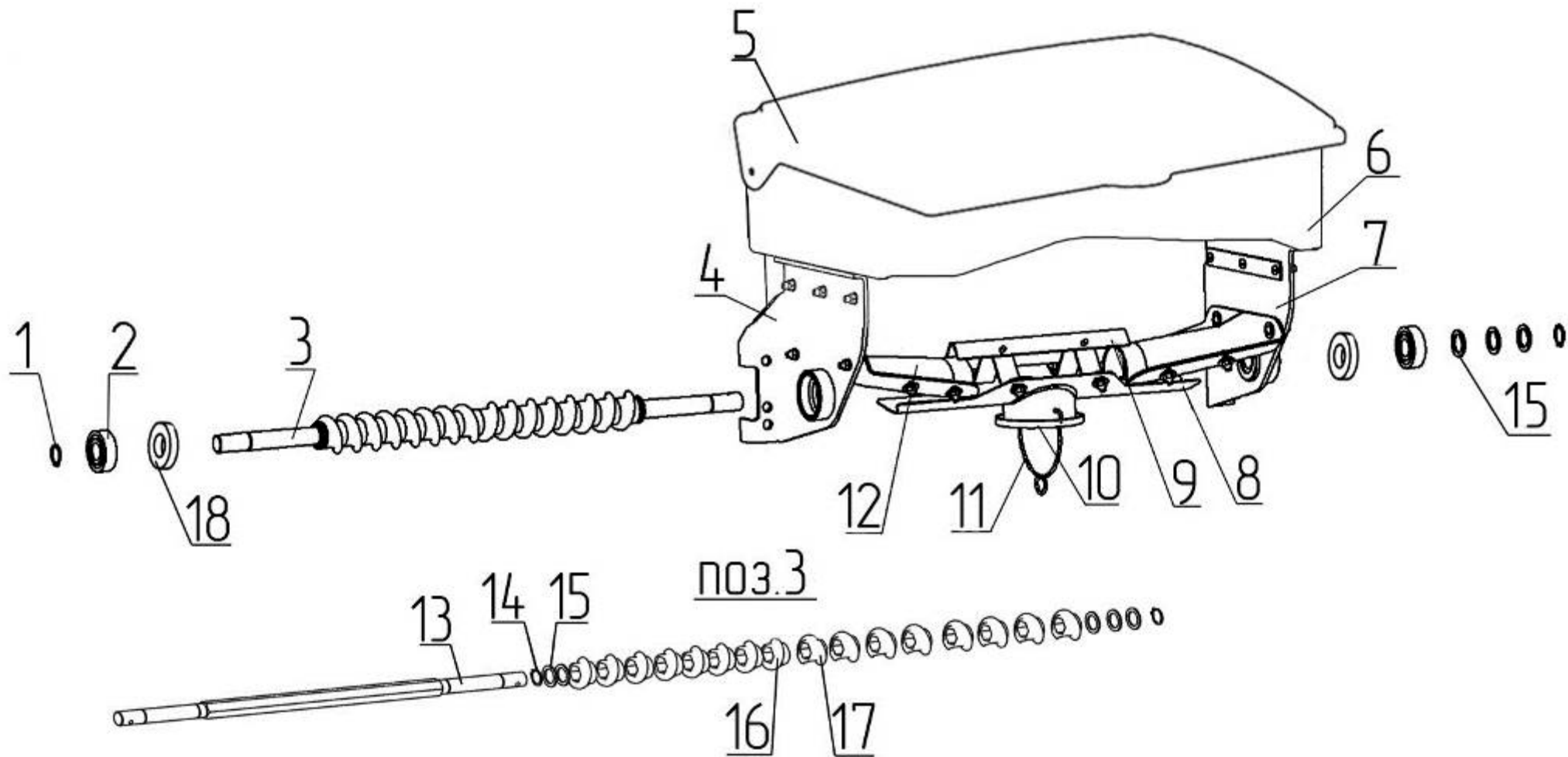


Рис. 8 – Аппарат туковысевающий 509.046.5010-02-Т

Рис.8 – Аппарат туковысевающий 509.046.5010-02-Т

№ поз.	Обозначение сборочной единицы, детали	Наименование сборочной единицы, детали	Количество на			Примечание
			сб.ед.	КРНВ-5,6-02	КРНВ-5,6-04	
1		Кольцо А20 ДСТУ ГОСТ 13942:2008	2	16	12	
2		Подшипник 180204ГОСТ 8882-75	2	16	12	
3	509.046.4990	Шнек	1	8	6	
4	509.046.4980А	Корпус	1	8	6	
5	509.046.0041	Крышка	1	8	6	
6	509.046.0038	Корпус	1	8	6	
7	509.046.4980А-01	Корпус	1	8	6	
8	509.046.4431	Дно	1	8	6	
9	509.046.4970	Козырёк	1	8	6	
10	509.046.0031	Пробка	1	8	6	
11	СТЯ 01.607	Скоба	1	8	6	
12	509.046.0032	Козырёк	2	16	12	
Поз.3						
13	509.046.6322	Вал	1	8	6	
14		Кольцо А20 ДСТУ ГОСТ 13942:2008	2	16	12	
15	509.046.4425	Шайба	6	48	36	509.046.4990
			3	24	18	509.046.5010-02
16	509.046.0035	Сектор	8	64	48	
17	509.046.0035-01	Сектор	8	64	48	
18		Манжета 1.1-20х40-3 ГОСТ 8752-79	2	16	12	

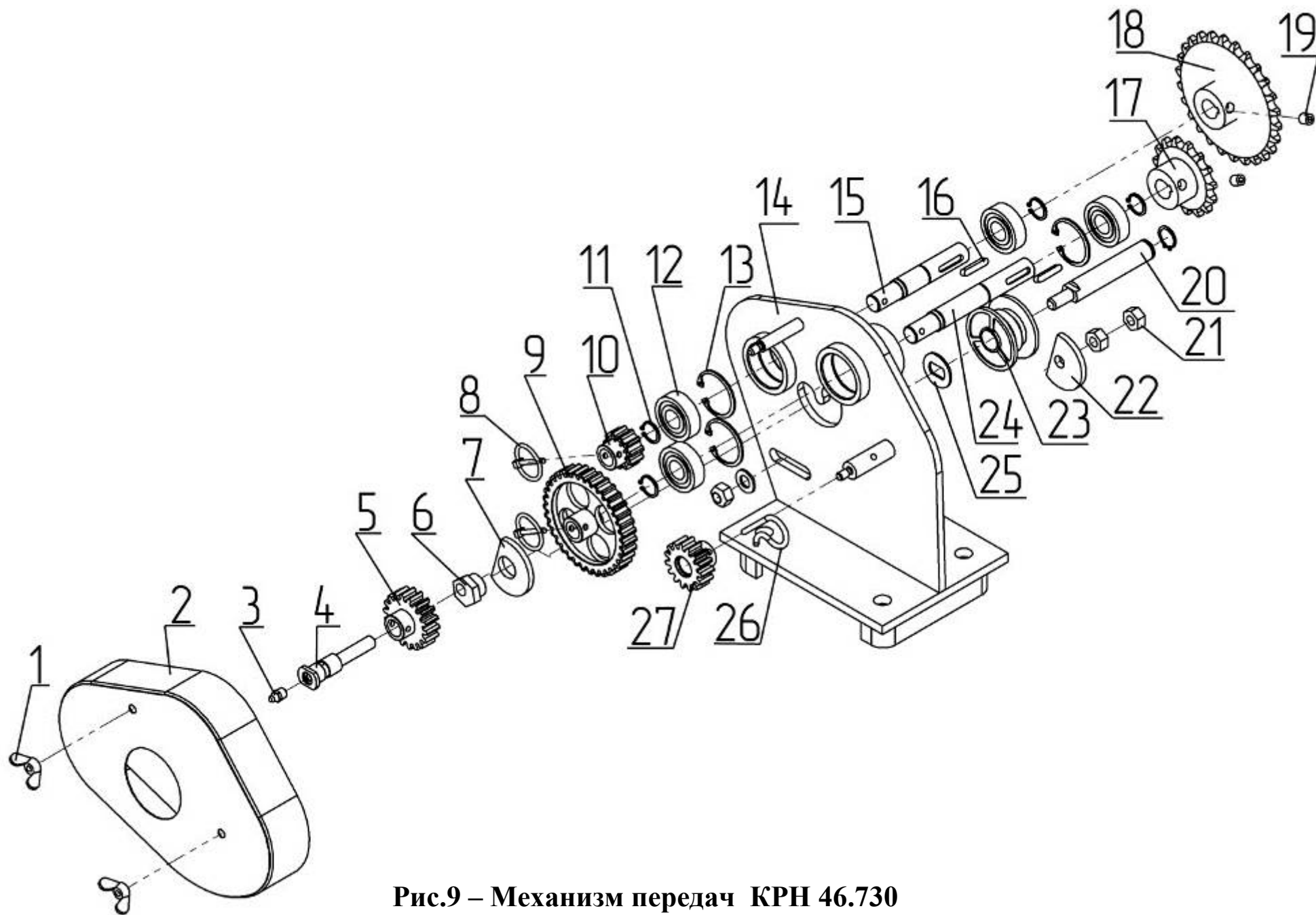
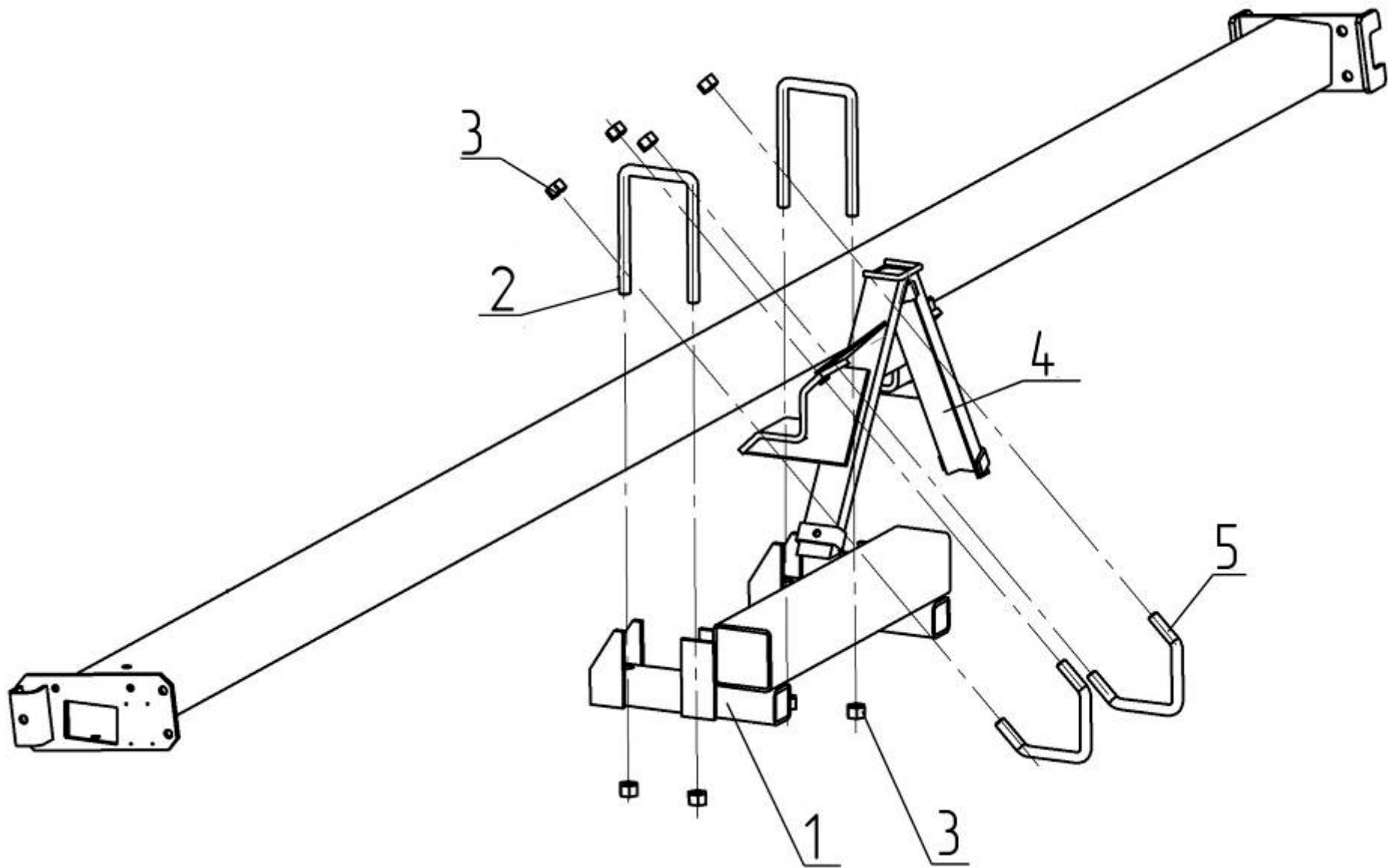


Рис.9 – Механизм передач КРН 46.730

Рис.9 – Механизм передач КРН 46.730

.№ Поз	Обозначение сборочной единицы, детали	Наименование сборочной единицы, детали	Количество		Примечание
			сб. ед.	изделие	
1		Гайка DIN 315 M8	2	4	
2	509.046.5770-01	Щиток	1	2	
3		Масленка 1.2.Ц6хр ГОСТ 19853-74	1	2	
4	509.046.6467	Ось	1	2	
5	509.046.6466-01	Колесо зубчатое	1	2	
6	509.046.6468	Эксцентрик	1	2	
7	509.046.4609	Шайба	1	2	
8		Штифт 4,5x32 DIN 11023	2	4	
9	509.046.6465	Колесо зубчатое	1	2	
10	509.046.6464	Колесо зубчатое	1	2	
11		Кольцо стопорное DIN 471-20x1,2	4	8	
12		Подшипник 180204 ГОСТ 8882-75	4	8	
13		Кольцо стопорное DIN 472-47x1,75	3	6	
14	КРН 46.720	Корпус	1	2	
15	509.046.6394	Вал	1	2	
16		Шпонка 6x6x32 ГОСТ 23360-78	2	4	
17	ЗТЗУ 00.120	Звездочка	1	2	Z=15
18	ЗТЗУ 00.120-04	Звездочка	1	2	Z=26
19		Винт M10x12.45H.019 ГОСТ 28964-91	2	4	
20	КРН 46.624	Ось	1	2	
21		Гайка M12-6H.6.019 ДСТУ ГОСТ 5915:2008	2	4	
22	509.046.4609-01	Шайба	1	2	
23	СУПА 00.016-01	Ролик	1	2	
24	КРН 46.619	Вал	1	2	
25	СГЖ 433	Шайба	1	2	
26	509.046.6053	Шплинт пружинный	1	2	
27	509.046.6466	Колесо зубчатое	1	2	



**Рис.10– Установка приспособления КРН 46.640 для смещения замка навески
(Поставляется по отдельным заказам потребителя)**

**Рис.10– Установка приспособления КРН 46.640 для смещения замка навески
(Поставляется по отдельным заказам потребителя)**

№ поз.	Обозначение сборочной единицы, детали	Наименование сборочной единицы, детали	Количество на изделие	Примечание
1	КРН 46.640	Приспособление для смещения замка навески		
2	КРН 46.615	Скоба	1	Входит в КРН 46.640
3		Гайка М24-6Н.8.019 DIN 980 (ISO 7042)	8	из них 2 шт. Входит в КРН 46.640
4	КЛТ 00.420-04	Замок	1	
5	КЛТ 30.601-01	Скоба	2	

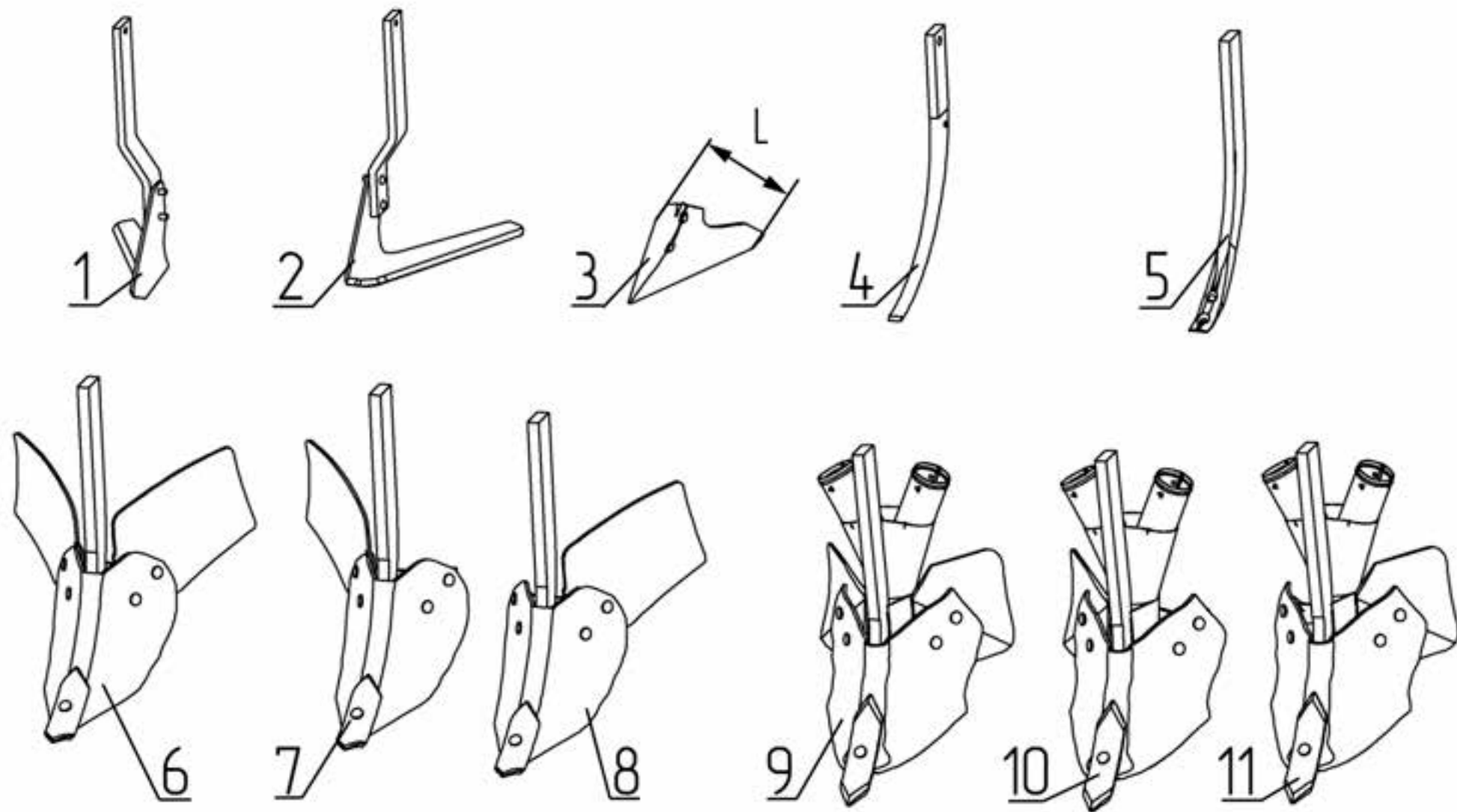


Рис. 11– Рабочие органы

Рис.11 – Рабочие органы

№ поз.	Обозначение сборочной единицы, детали	Наименование сборочной единицы, детали	Кол-во на КРНВ-5,6		Примечание
			-02	-04	
Сменные части					
1	Н 043.01.170-02		6	6	
2	Н 043.01.170-03		6	6	
3	Н 043.05.110	Лапа С-5,1(220 мм)		12	L=220
	Н 043.05.110-01	Лапа С-5,3 (270 мм)	10	7	L=270
4	Н 043.08.401-03	Лапа 8,5	10	7	
5	Н 043.11.401-07	Стойка 11.2	18	12	
6	Н 082.01.000	Корпус		5	
7	Н 082.01.000-01	Корпус		1	
8	Н 082.01.000-02	Корпус		1	
9	КРН 4	Корпус		5	
10	КРН 4-01	Корпус		1	
11	КРН 4-02	Корпус		1	